

## Prostore 800 Mrazicí skříň digitální, 1 dveře, 720l (-15/-22 °C), R290

POL. #: \_\_\_\_\_

MODEL #: \_\_\_\_\_

PROJEKT # \_\_\_\_\_

SIS # \_\_\_\_\_

AIA # \_\_\_\_\_



691355 (PS09F1FHC)

MRAZICÍ SKŘÍŇ 720L  
PROSTORE, -15/22°C, PLNÉ  
DVEŘE, R290

### Zkrácená specifikace

#### Položka č. \_\_\_\_\_

Mrazicí skříň s plnými dveřmi, konstrukce z nerezové oceli 304 AISI, spodní vnější panel z antikorozního materiálu odolného vůči čistícím prostředkům. Velký digitální ovládací panel s teplotním displejem a tlačítky pro nastavení a turbo cyklem (pro rychlé snížení teploty vložených potravin). Ovládání plně v souladu s HACCP včetně alarmů a historií. FROSTWATCH CONTROL: plně automatické odmrazování a to pouze tehdy, když je to nutné s následným odpařením kondenzátu. Optimalizovaná nucená cirkulace vzduchu poskytuje rovnoměrné rozložení teploty a rychlé chlazení ve všech částech skříňe.

65mm silná pěnová polyuretanová izolace s plnicím plynem cyklopentanem, který zaručuje objemovou stálost izolace a má minimální dopad na životní prostředí. Plně dveře, na místě zaměnitelné panty dveří, zámek dveří a mikrosplínač pro vypnutí ventilátoru při otevření dveří. Skrytý výparník garantuje vyšší skladovací kapacitu a méně problémů s korozí výparníku. Vestavěná chladič jednotka; nucená cirkulace vzduchu; vnitřní LED osvětlení. Provozní teplota: -15/-22°C. Pro okolní teplotu do +43°C. Dodáváno vč. nožního pedálu otevírání dveří. CFC a HCFC free. Chladivo v chladičím okruhu: R290. Cyklopentan v izolační pěně.

Dodáváno vč. 5 x 700x530mm Rilsan roštových polic a 5 párů nerezových vodících lišt. Příprava pro napojení konektoru RS485 k usnadnění připojení ke vzdálenému počítači a integrovaným systémům HACCP.

### Hlavní funkce a vlastnosti

- Velký skladovací prostor vhodný pro rošty 700x530mm pro optimální využití skladovací kapacity skříňe.
- Optimalizovaná cirkulace vzduchu v komoře zaručuje rovnoměrnou teplotu na roštích ve všech částech komory.
- Skrytý výparník zaručuje vyšší kapacitu a méně problémů s korozí.
- Větší skladovací prostor: vnitřní konstrukce s velkým počtem zakládacích pozic na rošty zajišťuje vyšší net kapacitu.
- Nastavitelná teplota skladování v rozmezí od -15°C do -22°C.
- Model vyžaduje pouze 1 fázové 230V/50Hz zapojení a může být zapojen přímo do existující zásuvky s odpovídajícím jištěním.
- Příprava pro napojení konektoru RS485 pro připojení ke vzdálenému počítači a integrovaným systémům HACCP.
- Vyráběno v souladu s mezinárodními a národními předpisy a opatřeno CE značkou.
- Vč. robustního nožního pedálu.
- Samozavírací dveře, na místě zaměnitelné dveřní panty pravé/levé.
- Příprava pro vzdálený alarm.
- Nízká hladina hluku.
- Ovládací panel s ochranou proti vodě IPX5.
- Pro provoz při okolní teplotě do +40°C.
- Tropikalizovaná jednotka.

### Konstrukce

- Vnější panely z ušlechtilé nerez oceli AISI304 (vnější zadní panel z galvanizované oceli).
- Vnitřní komora se zaoblenými rohy, lisované dno z jednoho kusu.
- Nerezové vodící lišty a vzpěry snadno demontovatelné.
- Vnitřní komponenty snadno vyjímatelné bez nutnosti náradí pro jednoduché čištění.
- Lisované nerezové madlo dveří bez spojů zabraňuje hromadění nečistot v záhybech.
- Snadný přístup ke všem hlavním součástem pro jednoduchou údržbu.
- Vyvinuto a vyrobeno v závodech certifikovaných ISO 9001 a ISO 14001
- Automaticky vyhřívání rám dveří.
- Zámek dveří.

### Uživatelské rozhraní & Správa dat

- Velký digitální displej s bílými číslicemi se zobrazením a nastavením teploty skříňe a turbo mrazicím cyklem (pro rychlé ochlazení teplé náplně).

SCHVÁLENO: \_\_\_\_\_

- Digitální ovládání plně v souladu s HACCP: pokud teplota překročí kritickou hodnotu, aktivuje se zvukový a vizuální alarm. Do dvou měsíců od události jsou uloženy v paměti.
- Electrolux Professional Fridge Control APP usnadňuje život našim zákazníkům:
  - Monitorujte bezpečnost procesu skladování díky datům & alarmům HACCP pro přesnou kontrolu
  - Úspora času a snadná správa dat díky možnosti zasílat informace HACCP ve formátu Excel přímo na e-mailovou adresu
  - Rychlé operace: nastavení teploty skříně/turbo chlazení a nastavení data/hodiny
- Velký digitální displej s bílými číslicemi umožňuje nastavení teploty a zobrazuje teplotu uvnitř skříně. Díky integrované technologii Bluetooth je možné uchovávat historická data HACCP a stahovat je prostřednictvím aplikace.

## Udržitelnost



- Frost Watch Control: plně automatický odtávací cyklus je aktivován pouze v případě, kdy se na výparníku začne tvořit led. Doba trvání odtávacího cyklu je automaticky upravována podle stupně namražení.
- CFC a HCFC free, vysoce ekologický typ chladiva: R290 (ekologický plyn v izolaci: cyklopentan). Uhlovodíkový chladicí plyn R290 pro nejmenší dopad na životní prostředí (GWP=3), s cílem omezit účinky skleníkových plynů a úbytek ozonové vrstvy.
- Izolace: skříň s 65mm silnou pěnovou izolací s Cyklopentanem jako hnacím plynem pro nejlepší izolační vlastnosti se 100% ochranou životního prostředí (teplotní vodivost: 0,020W/m\*K).
- Odmínatelné, tříkomorové magnetické balonové těsnění zlepšuje izolaci a snižuje spotřebu energie a usnadňuje čištění.
- Optický dveřní mikrospínač zastaví ventilátor při otevření dveří, aby studený vzduch zbytečně neopouštěl komoru, čímž šetří energii.
- Vnitřní LED osvětlení s extra nízkou spotřebou a maximální životností
- Energeticky úsporné automatické odpaření kondenzátu horkým plynem nahore.

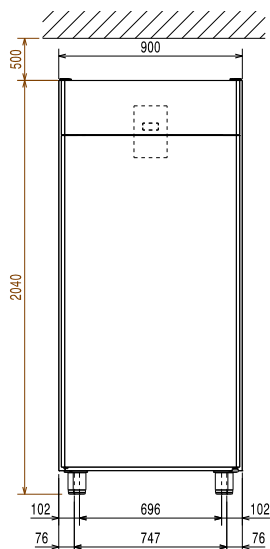
## Příslušenství v ceně

- 1 z Nožní pedál pro otevírání dveří - pro PNC 880324 chladicí a mrazicí skříně.
- 5 z Sada 2 postranních vodicích lišt pro PNC 880335 470/720 L Prostore skříně.
- 5 z Police roštová 700x530mm PNC 880343 potažená plastem Rilsan pro Prostore skříně 720L.

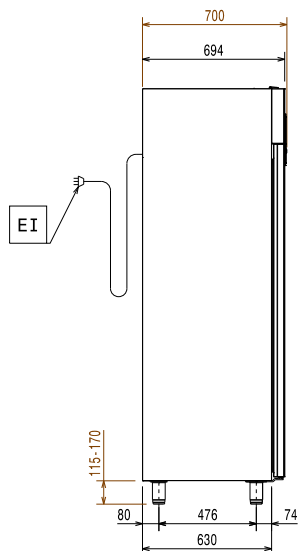
## Extra příslušenství

- Sada 2 nerezových postranních vodicích lišt na GN2/1 rošty pro PROSTORE skříně 720L. PNC 880320
- Police roštová 700x530mm, nerezová. PNC 880323
- Nožní pedál pro otevírání dveří - pro chladicí a mrazicí skříně. PNC 880324
- Sada 4 nohou V=200mm. PNC 880325
- Sada 2 postranních vodicích lišt pro 470/720 L Prostore skříně. PNC 880335
- Police roštová 700x530mm potažená plastem Rilsan pro Prostore skříně 720L. PNC 880343

Zepředu

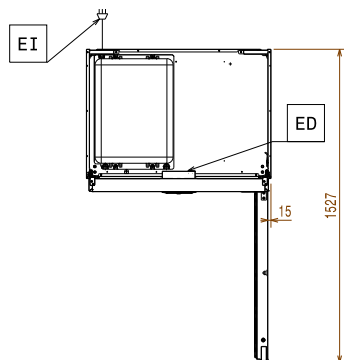


Boční



EI = Elektrické napojení

Shora


**Elektro**

Napětí: 220-240 V/1 ph/50 Hz  
 Příkon max: 0.45 kW

**Kapacita:**

Počet a typ roštů (příslušenství): 5 - 530x700

**Hlavní informace**

Netto objem: 510 L  
 Dveřní závěsy:  
 Vnější rozměry, Šířka: 900 mm  
 Vnější rozměry, Hloubka: 700 mm  
 Vnější rozměry, hloubka při otevřených dveřích: 1527 mm  
 Vnější rozměry, Výška: 2040 mm  
 Počet a typ dveří: 1 Plně  
 Vnitřní rozměry (šířka): 772 mm  
 Vnitřní rozměry (hloubka): 582 mm  
 Vnitřní rozměry (výška): 1471 mm  
 Výškové nastavení: 15/40 mm  
 Typ vnějšího materiálu: AISI 304 / Din. 1.4301  
 Typ vnitřního materiálu: AISI 304 / Din. 1.4301  
 Počet vsunů & rozteč: 44; 22 mm  
 Btto objem: 720 L  
 Typový model EU Regulation (2015/1094): svislý mrazicí

**Chladicí údaje**

Funkční ovládací úroveň: Digitální  
 Chladicí výkon při vypařovací teplotě: -23.3 °C  
 Provozní teplota min: -15 °C  
 Provozní teplota max: -22 °C  
 Výkon kompresoru: 3/4 hp  
 Funkční úroveň: S ventilátorem  
 Chladicí jednotka: Zabudovaný  
 Typ odtávání: Elektrický

**ISO Certifikáty**

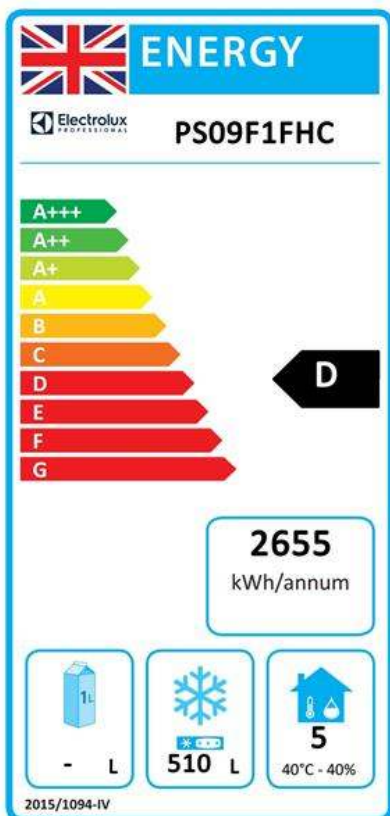
ISO Standardy: ISO 9001; ISO 14001; ISO 45001; ISO 50001

**Udržitelnost**

Hladina hluku: 55 dBA  
 Typ chladiva: R290  
 GWP index: 3  
 Chladicí výkon: 792 W  
 Hmotnost chladiva: 135 g  
 Energetická třída (v souladu s nařízením EU 2015/1094): D  
 Roční a denní spotřeba energie (v souladu s nařízením EU 2015/1094): 2655kWh/rok - 7.27kWh/24h  
 Provozní podmínky (v souladu s nařízením EU 2015/1094): Zátěžový provoz (tř.5)  
 EEI index (v souladu s nařízením EU 2015/1094): 66.62

Prostore 800  
 Mrazicí skříň digitální, 1 dveře, 720l (-15/-22 °C), R290

Společnost si vyhrazuje právo provádět změny v produktech bez předchozího upozornění. Všechny informace byly správné v době tisku.

**Energetický štítek EU od 1. července 2016**


Program Energetických štítků EU pro profesionální chladicí a mrazicí zařízení je založen na požadavku stanovení minimálních norem energetické náročnosti pro komerční chladicí skříně prodávané v Evropské unii.

Tyto požadavky jsou navrženy tak, aby posilovaly energetickou účinnost a šetrný přístup k životnímu prostředí i u profesionálů. Evropský systém energetických štítků se vztahuje na všechny výrobce a dovozce, kteří prodávají a nabízejí zařízení na trzích v rámci EU, a je povinný v celé Evropě.

**Důležité :** všechny výrobky, které spotřebovávají energii nad minimální úroveň, nebude možné prodávat v rámci EU od 1. července 2016.

